

LAMPE MINI-PROJECTEUR LED POUR PISCINE - ÉCLAIRAGE BLANC



Modèle : **500859**
 Type : 12 LED 5630 / 120°
 Couleur : blanc 7000K
 Contrôleur : On/Off
 Matériaux : coupe et optique en polycarbonate (PC)
 Vissage dans prise balai 1,5"
 Connexion : 2 bornes métal à visser
 Câble H07RNF 2m, 2x1,5mm
 Nomenclature : 9405403990
 Code barre : 3700450500859

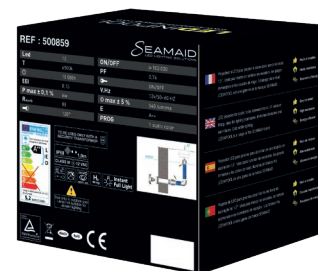


Contenus de l'emballage :

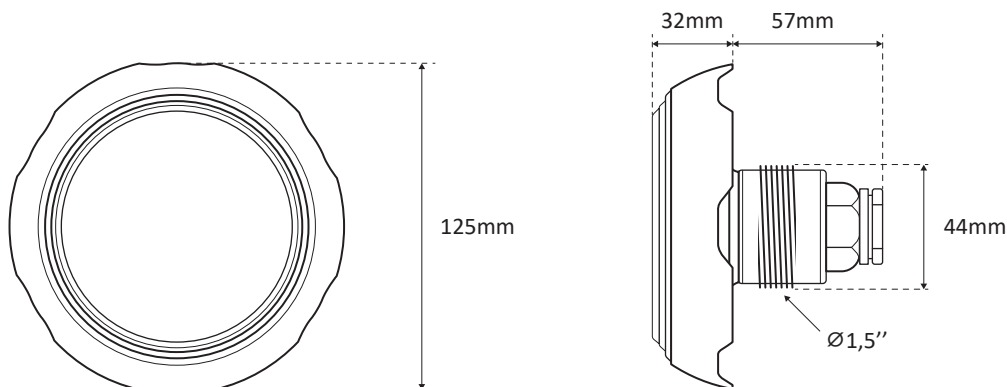
- Lampe Mini-Projecteur Led
- 2 connecteurs thermique (#501696)
- 2 joints (#501917)
- 1 câble de 2m H07RNF 2x1,5mm (#500903)
- Notice d'installation et d'entretien

Option :

- Kit d'installation pour piscine Hors-Sol (#501009)
- Kit d'installation pour piscine enterrée (#501368)



DIMENSIONS

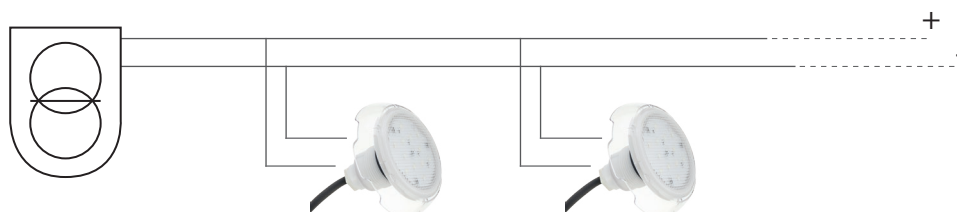


CONDITIONNEMENT

Ref.	Boite	Poids	Taille	Carton	Poids	Taille	Palette	Poids	Taille
500859	1U	0,5kg	15x15x15cm	6U	3,8kg	47x32x16cm	540U	352kg	100x120x167cm

BRANCHEMENT

Utiliser un câble de raccordement de section minimale 2 x 1mm² à adapter en fonction de la distance entre la boîte de connexion du projecteur et le transformateur ainsi que la puissance absorbée.

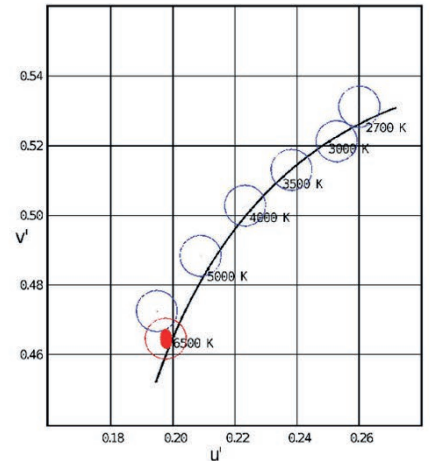
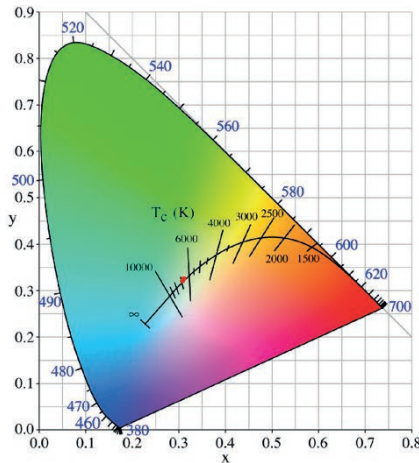
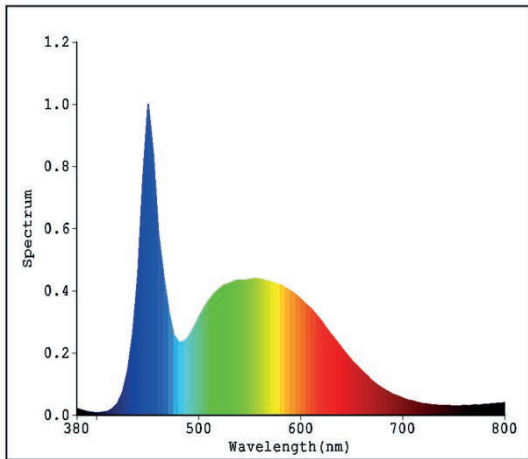


~12V(AC)
ou =20V(DC)

À N'UTILISER QU'AVEC UNE ALIMENTATION OU UN TRANSFORMATEUR ISOLANT DE SÉCURITÉ.
NE PAS BRANCHER EN SÉRIE. PROTÉGER LES CONNECTEURS AVEC DU GEL ISOLANT.

PHOTOMÉTRIE

(Mesures réalisées en laboratoire; *mesures réalisées en immersion)



Température de couleur : blanc froid 7000K
 Ra (IRC) : 88*
 Angle de diffusion : 120°
 Flux lumineux nominal : 540 lumens*
 Flux lumineux utile (angle 120°) : 471 lumens*

PARAMÈTRES ÉLECTRIQUES

Puissance instantanée maxi : 5,40W*
 Puissance stabilisée >1h : 5,20W*
 Tension d'alimentation : ~12V(AC) 50/60Hz ou ~20V(DC)
 PF maxi : 0,68 si ~12V(AC)
 PF maxi : 1 si ~20V(DC)
 Puissance minimale d'alimentation ~12V(AC) [(Pi / PF)+20%] : 10VA
 Classe électrique : III
 IEE : 0,13

Instant Full Light

CLASS III III ~12V(AC)
~20V(DC)

AUTRES PARAMÈTRES

Indice de protection : IP68*
 Durée de vie du produit : > 10 000h
 Cycles de commutation : > 100 000
 Utilisation : usage en immersion dans l'eau uniquement

>100 000

USE ONLY IN OUTDOOR POOL
LAMP NOT SUITABLE FOR
ACCENT LIGHTING

Hg
00 mg

IP68 **1,0m**

CERTIFICATIONS

La Directive CEM 2014/30/UE.
 La Réglementation Européenne EN60598-1, EN60598-2-18 dans toutes ses modifications.

ENERGY LABEL
 Y IJA IE IA
 энергия · ενεργεια

This luminaire includes integrated LED lamps

A++

A+

A

B

C

D

E

}

LED

Lamps in this luminaire can not be changed

5,2 kWh/1000h