

## Fonctionnement du coffret électrique (PAC/Filtration/Eclairage)



## 1. Fonctionnement du coffret électrique:

Ce coffret est conçu pour assurer le fonctionnement d'un groupe de filtration, avec une programmation de plages horaires de fonctionnement assuré par une horloge programmable. Un disjoncteur **Q2** de 20A, permet d'alimenter une pompe à chaleur (PAC). Un asservissement du groupe de filtration peut-être effectué depuis une PAC, à partir d'un contact sec ou un contact alimenté (P1 et P2) en 230V et relié au bornier du coffret.

Ce coffret comporte aussi une alimentation électrique 230/12V alternatif 35VA (disjoncteur **Q5**), commandé par un interrupteur en façade, pour alimenter un éclairage de piscine.

## 2. Raccordement électrique:

### 2.1 Sécurité



Une alimentation électrique de 230 V monophasée + terre sera reliée au coffret. L'installation sera protégée par un disjoncteur différentiel de 30 mA (**Q1**).

Pour assurer la protection des personnes, tous les matériels devront être reliés à la terre.

Toute intervention sur l'installation électrique doit être effectuée par une personne compétente et après avoir mis le circuit en sécurité (voir schéma électrique).

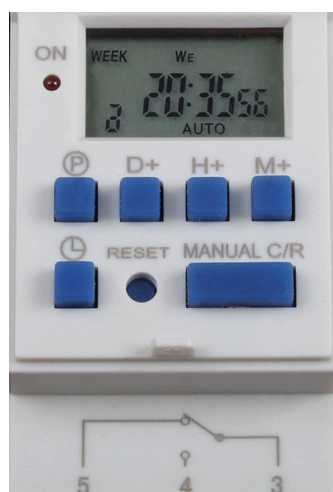
### 2.2 Raccordement: (voir schéma page 5)

- 1) Raccordement de l'alimentaion 230V sur **Q1** et mettre en parallèle le voyant **V1**
- 2) Raccordement de la terre au bornier de regroupement des prises de terre
- 3) Raccordement de l'alimentation de la PAC à **Q2** (si PAC)
- 4) Raccordement de la pompe de filtration sur **Th1** borne 2T1 Neutre et 6T3 Phase
- 5) Raccordement de l'asservissement PAC/filtration :
  - Si contact alimenté 230V: Neutre (P1) borne 1 et Phase (P2) borne 2
  - Si contact sec: Bornes 3 et 4
- 6) Raccordement éclairage: Neutre Borne 5 et Phase Borne 6 ( 12V alternatif 35 VA)



Il est impératif de ne pas permuter la phase et le neutre pour éviter un court circuit

### 3. Programmation de l'horloge:



1



2



3

#### 3.1 Caractéristiques

3 types de format peuvent être installés dans le coffret. Format 1 avec verrouillage, format 2 sans verrouillage, format 3 sans verrouillage et inscriptions chinoises. Dans tous les cas, l'affectation des touches et le principe de fonctionnement restent les mêmes.


Alimentation sous 230V; 16 programmes programmables de 1mn à 168 heures (7 jours); sauvegarde de la programmation par pile d'une autonomie d'environ 15 jours; consommation de l'horloge environ 4.5 VA; dérive de 2s/jour; 3 modes de fonctionnement : Manuel/Auto/OFF; 10 modes de programmation :

**1) MO TU WE TH FR SA SU; 2) MO TU WE TH FR; 3) SA SU; 4) MO; 5) TU; 6) WE; 7) TH; 8) FR; 9) SA; 10) SU.**

MO = Lundi TU = Mardi WE = Mercredi TH = Jeudi FR = Vendredi SA = Samedi SU = Dimanche

#### 3.2 Programmation

Lors de la première utilisation de l'horloge programmable, connecter l'horloge à l'alimentation secteur et laisser charger la pile mémoire pendant au moins 2 heures. Une fois la pile mémoire rechargée, appuyer sur le bouton Reset pour vider la mémoire avant toute programmation. La touche Reset est accessible à l'aide d'une pointe de stylo par exemple (éviter tout objet pointu risquant d'abîmer la touche).

Avant toute chose (uniquement format 1), déverrouillage de l'horloge en appuyant 4 fois sur la touche **C/R** pour faire disparaître le petit symbole suivant  à gauche et en bas de l'afficheur. Pour information, celui-ci se revérrouille au bout de 15s d'inactivité.

##### 3.2.1 Réglage du jour et de l'heure:

Lors de la première utilisation, il est impératif de régler d'abord l'heure.


(1) Appuyer sur la touche "**D+**" pour régler le jour en haut de l'afficheur

(2) Appuyer sur la touche "**H+**" pour régler les heures ( par défaut l'affichage est au format 24 heures).

(3) Appuyer la touche "**M+**" pour régler les minutes.

### 3.2.2 Programmation

Appareil toujours déverrouillé,

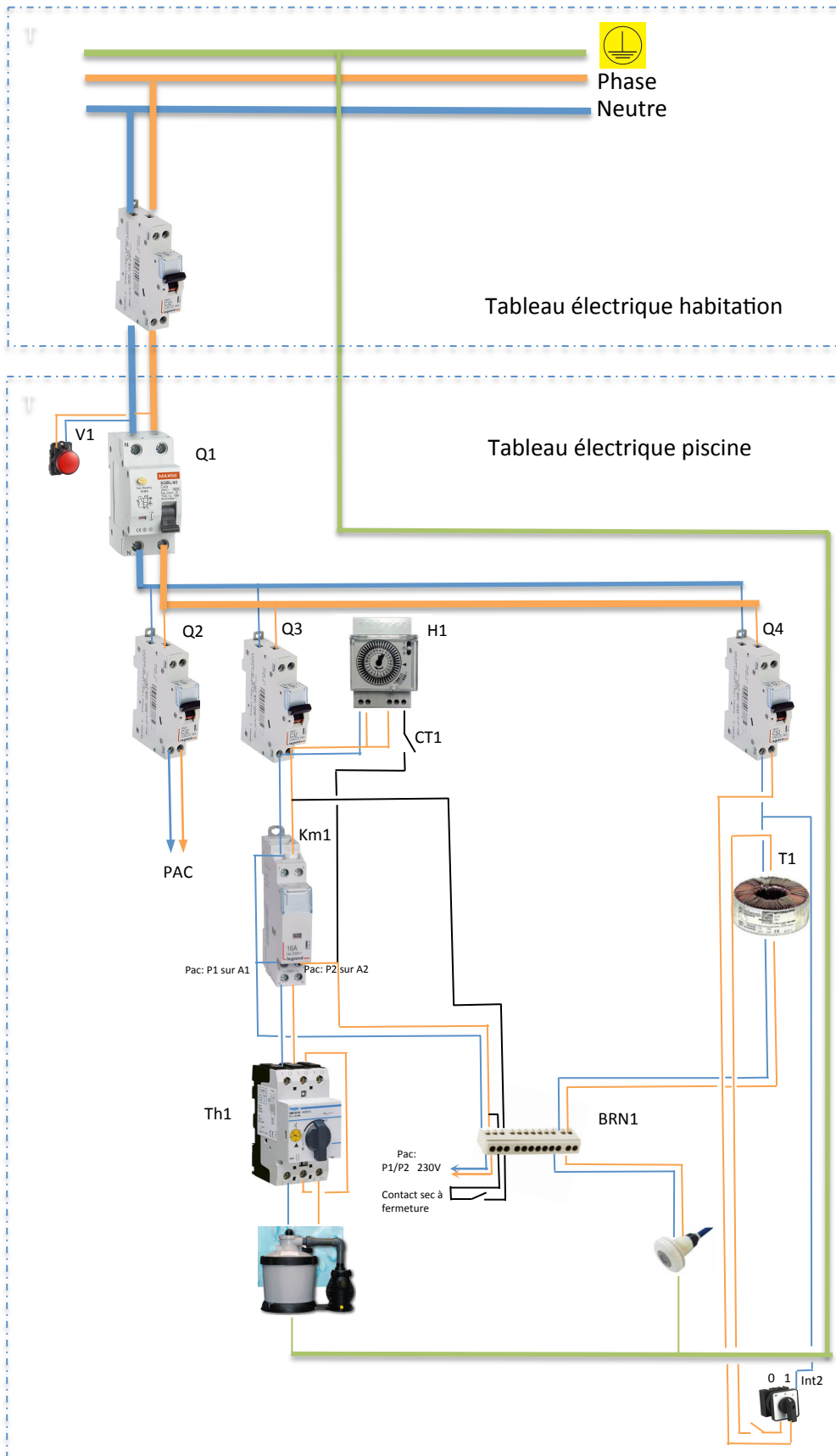
- 1) Appuyer sur "P" pour afficher "1 ON" qui représente le début de marche du programme 1
- 2) Appuyer sur "D+" pour afficher les jours de fonctionnement en haut de l'affichage suivant 3.1
- 3) Appuyer sur "H+" pour régler l'heure de début de fonctionnement
- 4) Appuyer sur "M+" pour régler les minutes de début de fonctionnement
- 5) Appuyer de nouveau sur "P" pour afficher "1 OFF" qui représente la fin du fonctionnement du programme 1
- 6) Faire comme en 3 et 4 pour les heures et minutes de fin de fonctionnement
- 7) Si vous appuyez de nouveau sur "P" vous passerez au programme 2 et ainsi de suite (16 programmes)
- 8) Appuyer sur  pour valider le ou les programmes de fonctionnement planifiés
- 9) Appuyer sur " **MANUAL**" et faites défiler les différents modes (**ON/AUTO/OFF**) et sélectionner "**AUTO**"

Pour information, le mode **ON** (Manuel), permet un fonctionnement continu sans programmation, le mode **AUTO** fonctionnera suivant la programmation que vous aurez effectuée, et le mode **OFF** (Arrêt) passera l'horloge à l'arrêt.

## 4. Garantie

Une garantie d'un an est proposée sur le coffret et son contenu d'origine, pour une utilisation normale, dans le cadre de ce mode d'emploi. Cette garantie ne s'applique pas, en cas de détérioration de matériel dû à un manque de compétence lors de son installation, ou d'une utilisation inappropriée de celui-ci.

# Schéma électrique du coffret



- Q1:** Disjoncteur différentiel 40A 30 mA
- Q2:** Disjoncteur Pompe à chaleur (PAC) 20A
- Q3:** Disjoncteur Filtration 16A
- Q4:** Disjoncteur éclairage 10A
- H1:** Horloge filtration
- Km1:** Contacteur pompe de filtration 25A
- Th1:** Protection thermique pompe 4/6.3A
- T1:** Transformateur éclairage 230/12V alternatif 35VA
- Int1:** Interrupteur 2 positions 0/1 éclairage
- CT1:** Contact à fermeture associé à l'horloge pour asservissement pompe en mode ON/AUTO/OFF
- V1:** Voyant présence tension à l'entrée du coffret
- BRN 1:** Bornier de raccordement :
- Borne 1:** P1 de la PAC (Neutre)
- Borne 2:** P2 de la PAC (Phase) ou
- Borne 3:** Sortie contact sec PAC
- Borne 4:** Phase pour contact sec PAC
- Borne 5/6:** éclairage  
5:Neutre et 6:Phase